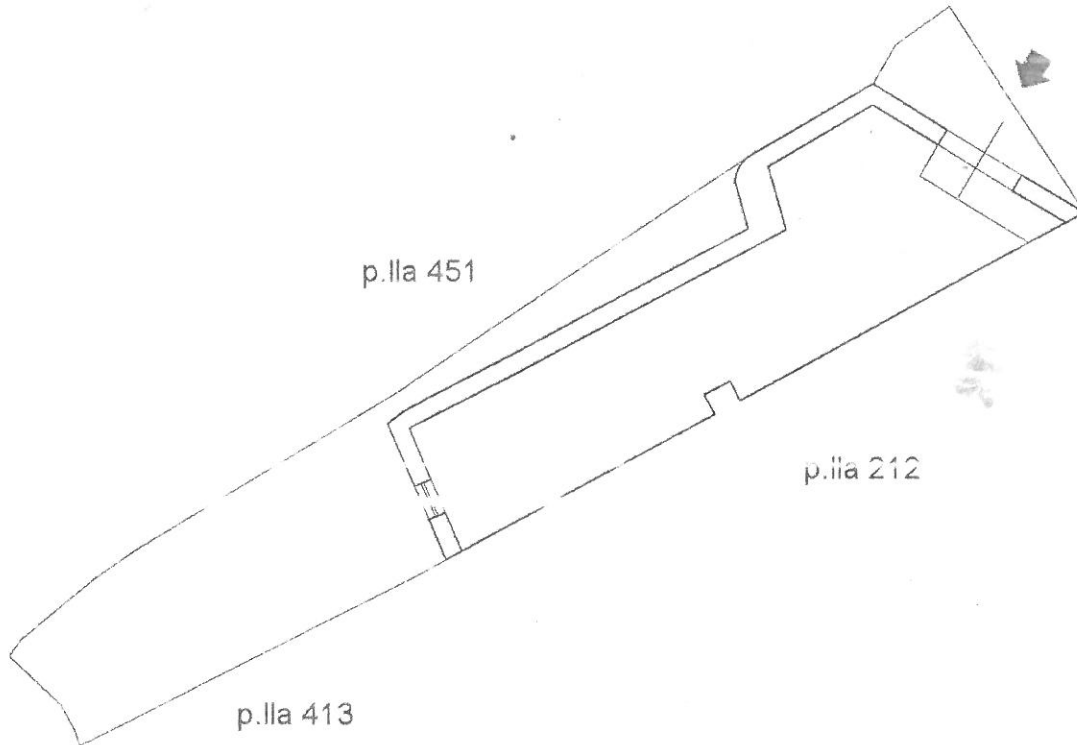


Agenzia delle Entrate
CATASTO FABBRICATI
Ufficio Provinciale di
Napoli

Dichiarazione protocollo n. _____ del _____ Comune di Serrara Fontana Via Petrelle _____ civ. 30	
Identificativi Catastali: Sezione: Foglio: 21 Particella: 180 Subalterno: 2	Compilata da: Iacono Marcello Isritto all'albo: Geometri Prov. Napoli N. 6509

Simetria
Foglia n. 1 Scala 1:100

PIANTA PIANO TERRA
h 2,70



Nord

